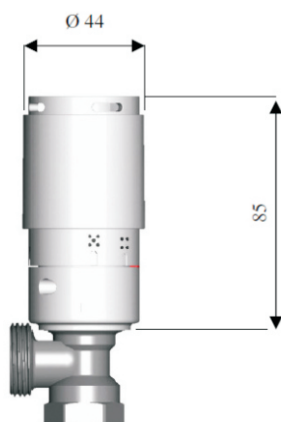




### 109L

“Domignon”恒温头与温度锁定装置结合液体传感器，所有Pettinaroli恒温阀。头是安装在760P或761P的阀门时，符合EN215标准。

#### 尺寸:



#### 材料:

温包配件	ABS
恒温传感器	液体
弹簧	AISI302
环形螺母	CW614N (DIN50930part.6)
	CuZn39Pb3
内部组件	POM热塑性
内锁环	PP塑料

#### FULL RANGE:

106CN	蜡传感器
107L	液体传感器 - En215编号为49认证
107LHN	液体传感器, Heimeier连接
107LR	液体传感器, 防盗装置。En215编号为49的认证
107LOD	液体传感器, 丹佛斯连接或类似
107LD	嵌入远程液体传感器, 调节器中
107LKIT	嵌入远程液体传感器
107LCRO	107L镀铬

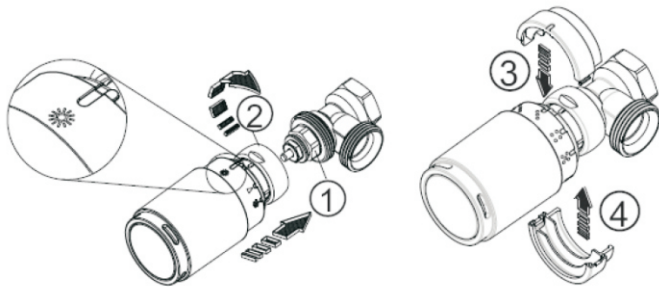
#### 技术参数

最大压差	0.8bar
差压的影响 (D)	0.25K
液体传感器滞后 (C)	0.45K
流温度的影响 (W)	0.80K
响应时间 (Z)	30分
额定流量 (QMN)	175千克/小时
最高温度	110°C
7°C最小温度选择器的设置	

APPROVAZIONI (认证)



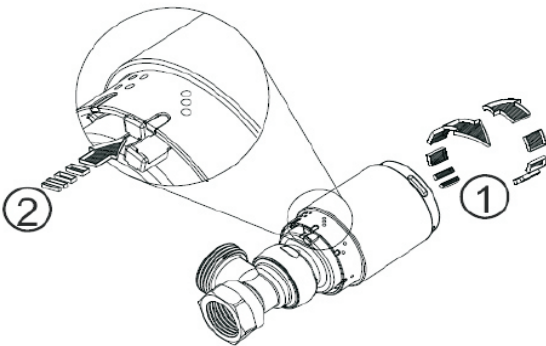
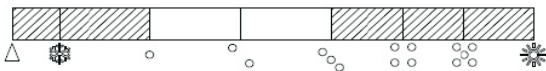
安装说明:



流动的方向必须按照阀体上的箭头。

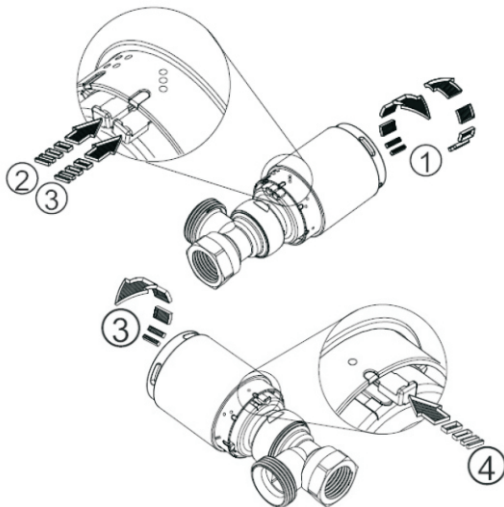
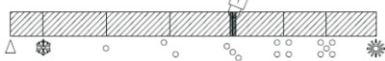
建议的恒温头的安装是水平位置；

- 1、转动头部到位“开放”
  - 2、插入渠首的六边形（1）进入恒温头
  - 3、螺杆螺母（2）
  - 4、阻塞的温度，如下所述
  - 5、对于温度堵塞安装两个半环（3e4）
- 在夏天的时候，最好是在恒温头设置为完全打开位置。



头部设置有在中性位置的锁定停止时，允许的温度把手的自由转动。要阻止温度为前缀的值，请按照如图所示为图中的步骤：

- 1、转动头部到关闭位置并提取第一红色停止（3）
- 2、转动头部到打开位置，并提取第二红色停止（2）
- 3、转动头至所需位置（1）
- 4、推下手柄上的温度锁定停止（2和3）



要阻止温度的前缀范围内，遵循如图所示为图中的步骤：

- 1、转动头部到关闭位置，并提取第一个红色停止
- 2、转动头部到打开位置，并提取第二红色停止
- 3、转动头至所需位置的最高温度（在图中以3点的位置）
- 4、推下手柄上的第一温度锁定止动件（2）
- 5、转动头部，以供的最低温度所需要的位置（在图1点的位置）
- 6、推下手柄上的第二温度锁定止动件（4）

APPROVAZIONI (认证)

