



COLLETTOL/MANIFOLDS

分集水器



FRATELLI
PETTINAROLI s.p.a.
CLIMATE SYSTEMS TECHNOLOGY



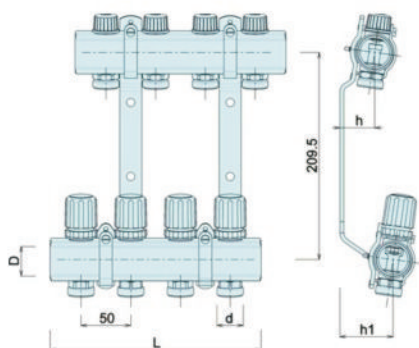
7035TDM

- 用于地板采暖预装式分水器由以下部件组成：
- 1个带平衡锁闭阀进水分水器
 - 2个支架
 - 1个带阀门的回水分水器
 - 2套标签
 - 可自行搭配末端组件

分集水器专利优势：

- 分集水器供回水主管表面防护层，抗氧化，可防止铜锈滋生，保持原铜色。
- 分集水器供回水水流通道，具备防止泥沙、杂质进入管路，使系统水质更加纯净环保，防止管道泥沙堆积，阻塞。

尺寸示意图：



| D×d | 7035TDM1"×3/4"×18 | | 7035TDM1"1/4 x 3/4" x 18 | |
|-----|-------------------|------|--------------------------|-------|
| | L | Kg | L | Kg |
| /2 | 112 | 1,70 | 117 | 2,07 |
| /3 | 162 | 2,58 | 167 | 3,09 |
| /4 | 212 | 3,27 | 217 | 3,9 |
| /5 | 262 | 3,93 | 267 | 4,72 |
| /6 | 312 | 4,62 | 317 | 5,54 |
| /7 | 362 | 5,28 | 367 | 6,35 |
| /8 | 412 | 5,95 | 417 | 7,16 |
| /9 | 462 | 6,50 | 467 | 8,51 |
| /10 | 512 | 6,90 | 517 | 9,33 |
| /11 | 562 | 7,30 | 567 | 10,15 |
| /12 | 612 | 7,80 | 617 | 10,97 |
| h | 32 | | 37 | |
| h1 | 50 | | 55 | |
| S | 210 | | 210 | |

分水器调节的根源：

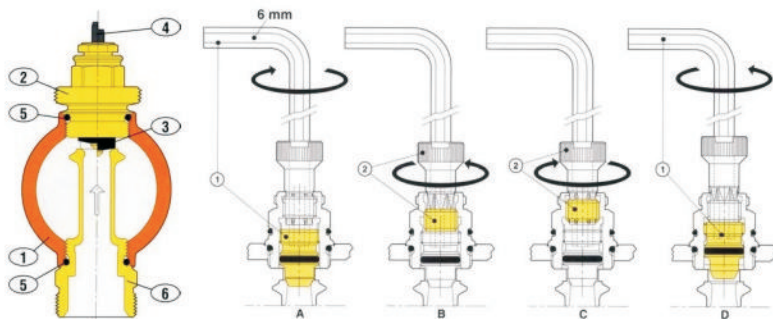
- ◆ 每个房间面积不同。
- ◆ 每个管路设计流量和长度不一样。
- ◆ 短管路“抢水”，长管路“缺水”。
- ◆ 每个房间温度高低不同，水力平衡失调。

技术参数：

- 最大压差 0.8bar
- 最大工作压力 10bar
- 最高水温 90°C
- 最高环境温度 50°C

供水平衡锁闭阀的专利优势：

- ◆ 水流通道防泥沙，抗阻塞功能
- ◆ 水力平衡的静态预调节
- ◆ 可以对预调节进行锁定
- ◆ 连接处 O 型圈专利密封
- ◆ 可升级流量显示型平衡锁闭阀



APPROVAZIONI (认证)

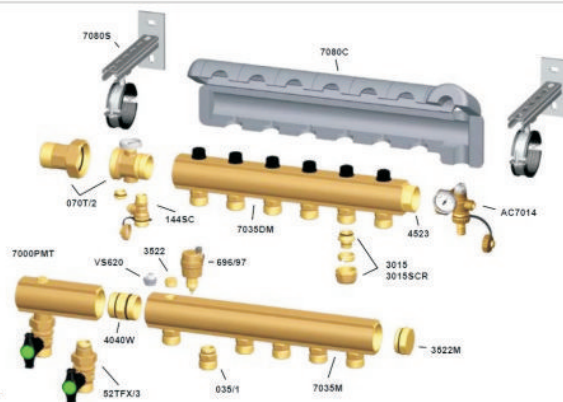


集水器控制的作用：

- ◆ 流量的可控，热量的节约。
- ◆ 对地板采暖方便安全的控制。
- ◆ 满足舒适度的要求。
- ◆ 最大限度为用户节能。

回水温控阀的优势：

- ◆ 水流通道防泥沙，抗阻塞功能。
- ◆ 连接处O型圈专利密封。
- ◆ 回水主管配备温控阀，通过塑料手柄开关其所在支路。
- ◆ 温控阀塑料手柄可更换为热电阀，与支路区域的室内温控器连接，温度达到设定温度后热电阀自动关闭此支路。



分集水器搭配配件



分集水器末端组件：

自动排气式末端组件：由自动排气阀，带O型圈密封的双向接口堵头，注水/泄水阀组成。

手动排气式末端组件：由手动排气阀，带O型圈密封的双向接口堵头，注水/泄水阀组成。



压差旁通阀的功用：

集水器安装热电阀后，部分支路由于室内温度已达到设定值，而完全自动关闭；流量减少使系统压差增大，导致系统噪音及流速过高，烧泵以及系统各支路的水力失调；压差旁通专为供回水末端设计，在达到压差旁通值时，将供水旁通到回水；安装于供回水末端组件之间，活接自带密封圈和垫圈。



3015SCR
分集水器末端适配器
全黄铜



电热执行器
常开/常闭
与分水器连接,由室内温控器发出控制信号。

APPROVAZIONI (认证)

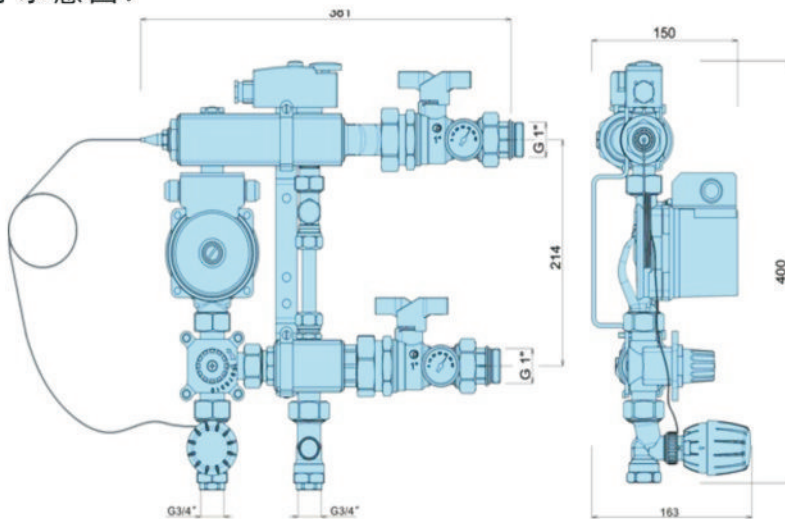




7013PKK

地板采暖混合的完整系统
 包括761P温控阀-¼“
 三路混合阀-¼“
 格兰富水泵UPS的15/70
 手动风口VS620
 52T/3RM球阀
 安全恒温阀TGC1
 温度计T40/60

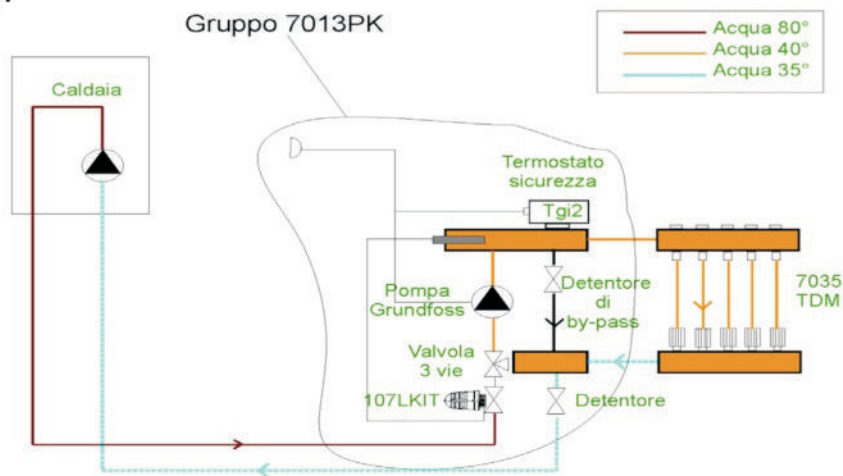
尺寸示意图：



规格：

最大流体温度100°C
 最大工作压力10 bar
 温度范围30至50°C
 温度计0-60 °C 间
 长130毫米泵网点
 1"直径泵网点
 进气歧管1" ¼
 集电极输出¾"

混水系统示意图：



APPROVAZIONI (认证)





7021C

由循环水泵，带遥感的恒温阀，温度计 T40/60，供回水路间独立的止回阀组成的完整混水系统。在第二循环水路上设置了可调节的回水阀。

应用程序：

皮特诺里新式混水装置只有一个温度调节需要设置，给供暖系统中混合使用不同温度提供了简单而且低成本解决方法，泵具有三种不同速度可调：

泵既可适用于一路或两路的小系统，也适用于大系统；

系统从主系统的高温水中泵取液体并向较低温的二级回路中提供液体；

远程感温器被放置于专门的预设槽中。

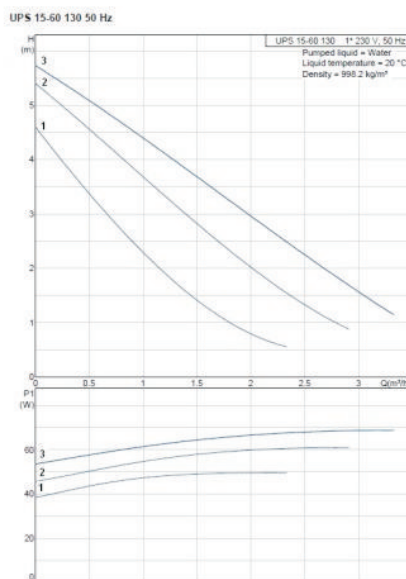
配件表：

| | |
|------------|--------------------|
| 恒温阀 | Art. 760P – 3/4" |
| 止回阀 | POM – Dn20 |
| 泵 | Grundfos UPS 15-60 |
| 微调回路阀 | Art. 993 – 3/4" |
| 带远程感温器的温控头 | Art.107LKIS |
| 平衡阀 | 3/4" |

技术参数：

| | |
|---------------------------|-----------|
| 最高使用温度 | 100°C |
| 最高系统压力 | 10 bar |
| Amb. max at 80 °C liquid: | 40 °C |
| 最长泵取长度（接口到接口） | 130 mm |
| 泵接口直径 | G1" |
| 分水器接口 | G1" |
| By-pass | 0-800 l/h |
| Qmax ved ΔP =2 m H2O | 2.700 l/h |

泵的参数：



APPROVAZIONI (认证)

