



RISCALDAMENTO/HEATING

阀门



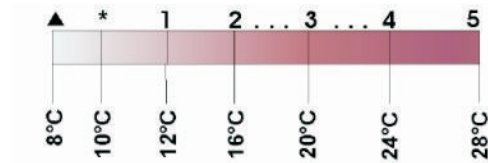
FRATELLI
PETTINAROLI S.p.A.
CLIMATE SYSTEMS TECHNOLOGY



107LHN

内置液体传感器的温控头，带可调温度的设定功能，可用于所有温控阀。符合EN215标准

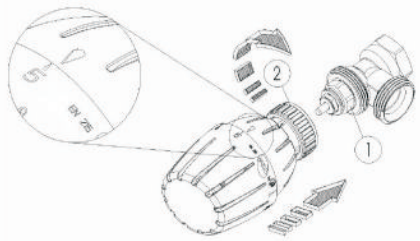
技术参数：



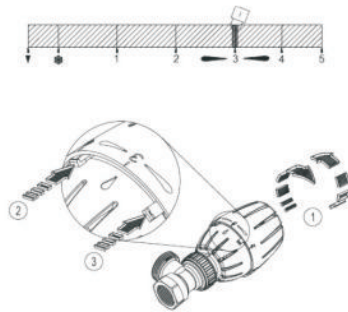
△T	8° - 28°C
▲	8°C temperatura minima del selettore
PN	10bar
T.max	110°C

最大压差	0.8bar
压差影响	0.25K
液体包滞后	0.5K
流体温差影响	1K
反应时间	30分钟

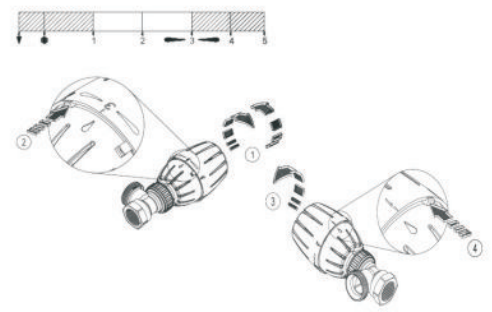
组装说明：



- 流动方向必须和阀体上所示的相同：
- 1、转动头部的位置“5”
 - 2、在头部插入六角螺丝（1）
 - 3、拧紧锁紧螺母（2）



- 锁头在一个给定的温度下，按照下面介绍的步骤：
- 1、头旋转到所需的位置（1）
 - 2、里面的头推入锁紧片段（2和3）



- 为了让温控头的行程被限定在一个温度范围内，需执行如下几步：
- 1、旋转温控头到希望设定的最高温度位置（1）
 - 2、将突出的卡扣插入对应的缺口中（2）
 - 3、旋转温控头到希望设定的最低温度位置（3）
 - 4、将突出的卡扣插入对应的缺口中（4）

APPROVAZIONI (认证)

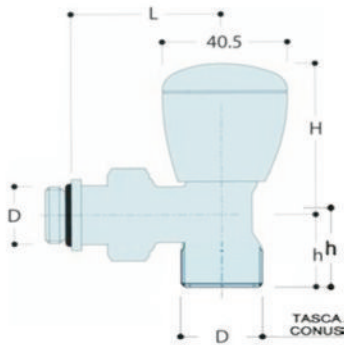




945

手动调节暖气阀，调节简便，外螺纹，镀镍。

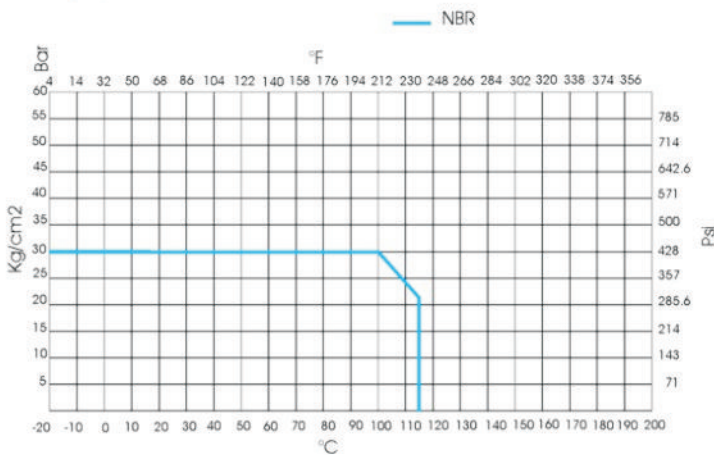
尺寸:



D	3/8"	1/2"	3/4"*
H	56.5	55	57
h	20	23	24.5
L	41.5	44	61
kg	0.19	0.23	0.321
conf	10/100	10/100	10/100

螺纹符合EN10226-01 及 ISO 228-1标准
*3/4寸采用无密封圈形式（内置TEFLON）

温度/压力图:



最大压力及温度:
10bar - 110 °C 无振动情况下

扩展型号:

945 角阀
946 直阀

APPROVAZIONI (认证)

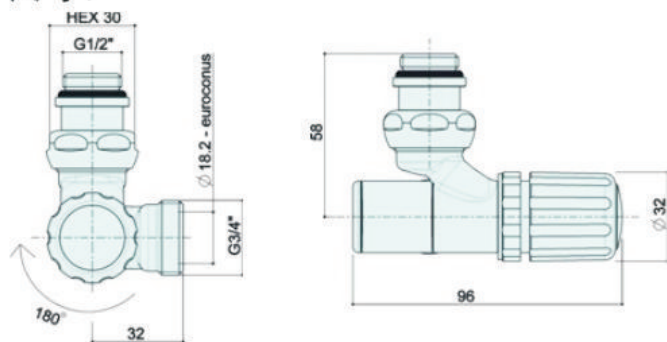




K860

可微调的手动暖气阀，末端方向可调节；
可提供多种表面处理，镀铬、烤白漆以及磨砂。
欧标螺纹连接（G3/4" X18mm）

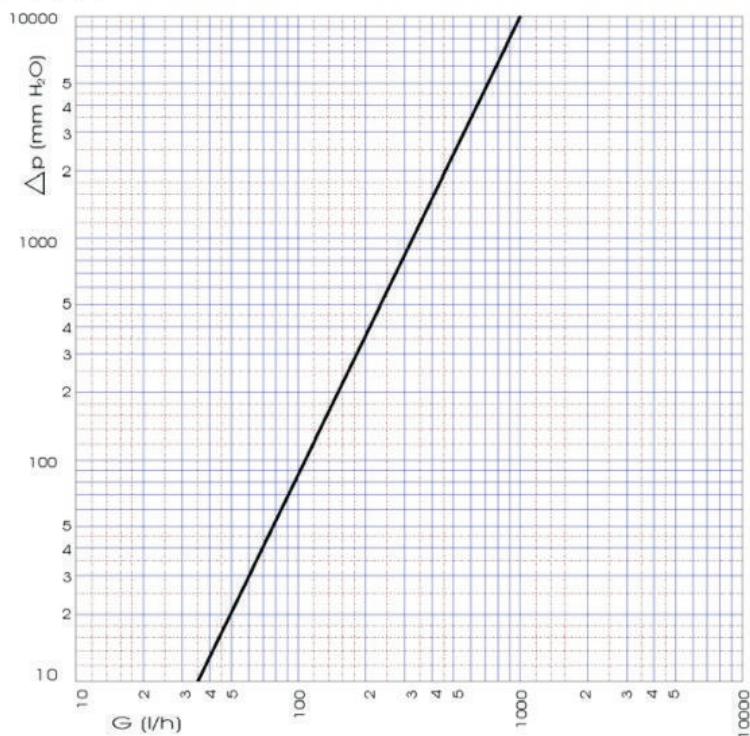
尺寸:



D	1/2"
g	380

所有螺纹按照ISO7/1 及ISO 228标准生产

压降图:



Dim.	1/2"
Kv	1

扩展型号:

- 860 暖气阀，镀铬表面
- 860B 暖气阀，烤白漆表面
- 860S 暖气阀，磨砂表面

两只产品成套销售，货号Art.
K806 (K806B加K860S)



APPROVAZIONI (认证)





经过了一天的劳累，浴室是让人身体彻底放松下来的地方，所以环境要越舒适越好，由高质量的供暖配件提供舒适的温度尤为重要。

不止是舒适的温度，优雅的美学设计也是高质量生活不可或缺的一部分。皮特诺里对本系列暖气阀进行了完美的外观设计，而且考虑到客户暖气片可能会有不同的颜色，我们提供了镀铬、烤白漆以及磨砂三种表面以和环境完美配合。采用最近技术的恒温控制头，确保了环境温度精准，为您的幸福快乐生活提供保障。



可在白色，镀铬和钢拉丝科幻光洁度。



视不同环境采用不同温控头组合



180°

通用阀门配50mm的欧标接头，可以提供两种功能：恒温供暖以及排出供热水。



温控头和阀门可以被安装在任何方向上

APPROVAZIONI (认证)

